

微型帽式导电滑环是壳体附有圆形法兰,同时外形尺寸更小的一系列导电滑环的统称,主要用于传输精密信号,微弱电流;具有低扭矩,低损耗免维护;低电气噪音等主要特点;

PSR-Ms是微型的帽式系列产品,接触材料使用金。彩色耐高温导线简化电气连接。

PSR-Ms的设计与PSR-Cs相类似,但体积更小,更能满足苛刻地空间的系统需求;

PSR-Ms包含PSR-M6, PSR-M8, PSR-M12三款导电滑环基本型号,提供6路,8路,12路传输电路;并有多款外型样式可共选择,或可根据客户需求定制外型;

The PSR-Ms slip ring miniature capsule is a standard, off-the-shelf series product with Miniature size, that uses gold contacts at the rotary interface. Color-coded lead wires are used on both the stator and rotor for simplified electrical connections..

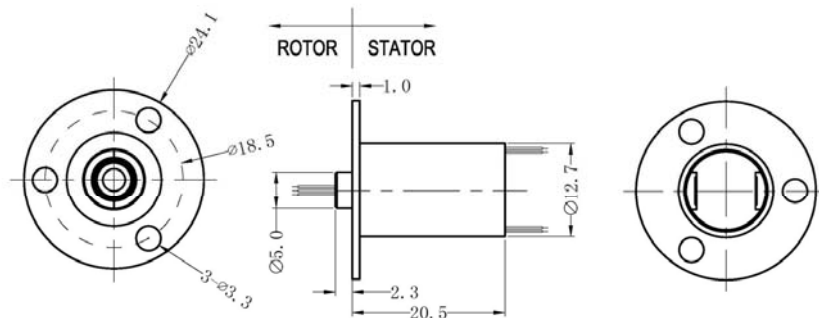
Using a 90°V-groove ring design for each ring, the PSR-Ms provides smoother running, lower torque low contact wear rates than competitive slip ring. PSR-Ms include PSR-M6, PSR-M8, PSR-M12 slip ring model, provides 6, 8, 12 circuit configurations.

MS系列编码简示



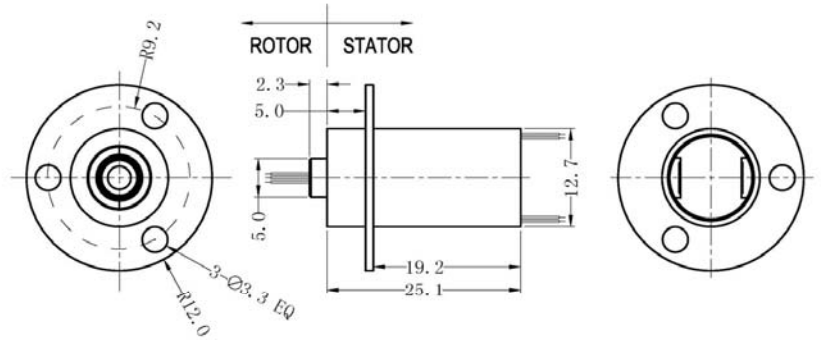
型基本号及尺寸 Basic Model And Size

| 主体直径 Outer dia:12.7mm | | |
|-----------------------------|-----------------|-------------------|
| 法兰直径 Flange Diameter:24.1mm | | |
| 基本型号 Model No. | 通路数 Circuits | 长度L Length "L" |
| PSR-M6 | 6 | 20.35mm |
| PSR-M8 | 8 | 20.5mm |
| | | |
| | | |



主体直径 Outer dia: 12.7mm
法兰直径 Flange Diameter: 24.1mm

| 基本型号 Model No. | 通路数 Circuits | 长度L Length "L" |
|-------------------|-----------------|-------------------|
| PSR-M12 | 12 | 25.1mm |

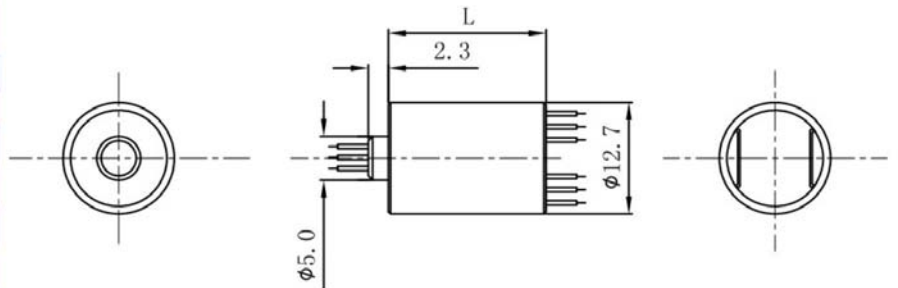


外形样式 Shape Style

○ A型 Model A : 无法兰 No Flange

主体直径 Outer dia: 12.7mm
法兰直径 Flange Diameter: Nil

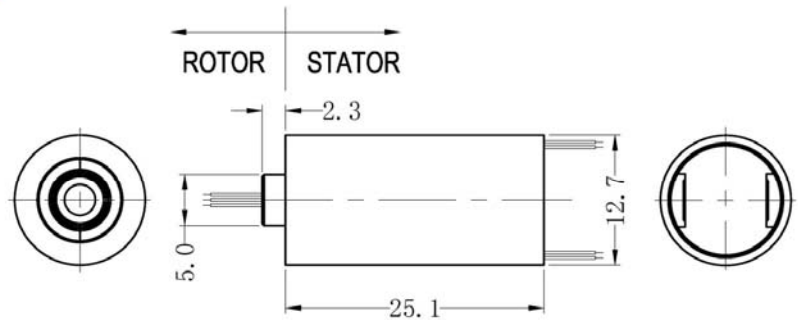
| 基本型号 Model No. | 通路数 Circuits | 长度L Length "L" |
|-------------------|-----------------|-------------------|
| PSR-M6-A | 6 | 20.35mm |
| PSR-M8-A | 12 | 20.5mm |



○ A型 Mode A : 无法兰 No Flange

主体直径 Outer dia: 12.7mm
法兰直径 Flange Diameter: Nil

| 基本型号 Model No. | 通路数 Circuits | 长度L Length "L" |
|-------------------|-----------------|-------------------|
| PSR-M12-A | 12 | 25.1mm |



○ 特性 Feature

紧凑化设计，小体积，满足苛刻空间需求
Compact miniature design, small size fit for harsh space

模块化设计，满足更高电流，转速，外形等需求
Moudle design; Meet the most of requirement

多样化外形，支持更多安装要求
More install method for option

支持信号，电源及其混合传输：
Can combine signal and power in same slip ring



○ 材料及配件 Material and Parts

| | |
|--------------------------|--|
| 壳体材料 House | 工程塑料 Engineer Plastics |
| 接触材料 Contact material | 贵金属：金-金 Precious Metal:Gold-Gold |
| 导线 Lead Wire | 12色AWG#28 Teflon高温导线 12color #28AWG Teflon wire |
| 轴承 Bearing | 精密滚珠轴承 Precision ball bearings |

○ 机械性能 Mechanical Spec

| | |
|--------------------|----------------------|
| 转速 Speed | 300转/分钟 300Rpm |
| 扭矩 Torque | 0.01 N.M 0.01 N.M |
| 防护等级 Seal class | Ip54 Ip54 |

○ 环境 Environment

| | |
|------------------------------|------------------------------|
| 工作温度 Operation temp. | -40℃ ~ +80℃ -40℃ ~ +80℃ |
| 机械振动 Mechanical vibration | MIL-SID-810E MIL-SID-810E |
| 相对湿度 Relative humidity | 60% 60% |

○ 电气性能 Electrical Spec

| | |
|-------------------------------|---|
| 额定电压 Rating voltage | 240VAC 240VAC |
| 额定电流 Rating current | 2A/路,并联支持5A,10A 2A /Ring, 5A,10A by parelled |
| 绝缘电阻 Insulation resistance | 1000MΩ@500VDC 1000MΩ@500VDC |
| 耐压 Dielectric strength | 600VDC@50Hz 600VDC@50Hz |
| 电气噪音 Electrical noise | 10mΩ@6VDC,50mA, 5Rpm 10mΩ@6VDC,50mA, 5Rpm |

○ 典型应用 Typical Application

CCTV监控系统
CCTVMonitoring System;
电气测试设备
Electrical test equipment;
医疗设备
Medical equipment
机器人
Robotics;
旋转工作台
Rotary table
小型卷线机
Small winder

超微型帽式导电滑环是壳体附有圆形法兰的一系列导电滑环的统称，主要用于传输精密信号，微弱电流；具有低扭矩，低损耗免维护；低电气噪音等主要特点；

PSR-M6S/12S是标准的超短型系列产品，接触材料使用金。彩色耐高温导线简化电气连接。相对M系列，该系列产品长度尺寸更短，以满足客户对尺寸更苛刻的要求。

PSR-M6S/12S导电环采用90度V型槽设计，低力矩，低损耗，低电气噪音，领先同类滑环。包含PSR-M6S, PSR-M12S, 2个滑环产品型号，提供6路，12路，传输电路。

The PSR-Ms slip ring capsule is a standard, off-the-shelf series product, that uses gold contacts at the rotary interface. Color-coded lead wires are used on both the stator and rotor for simplified electrical connections.compared with M series, it's more shorter.

Using a 90°V-groove ring design for each ring, the PSR-Ms provides smoother running, lower torque low contact wear rates than competitive slip ring. PSR-Ms include PSR-M6S, PSR-M12S slip ring model, provides 6, 12, circuit configurations.

M6s/M12s系列编码简示

PSR - M 6S - A

产品代码
Product Code

系列代码
Model Code

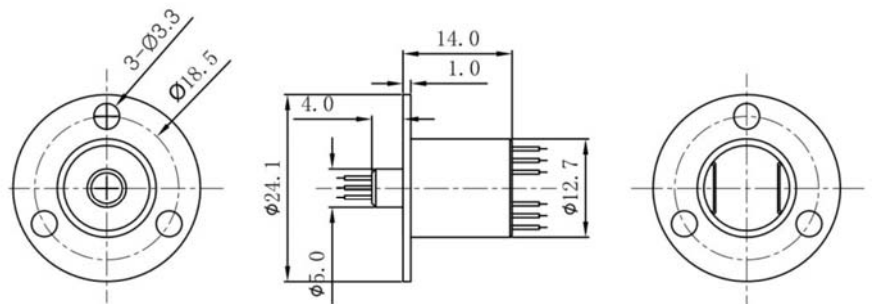
外形样式 Install type
A、B、C、D、E
... ..
可择外型样式

通路数 Circuit
6、12.....
可选择通路数
any way is available

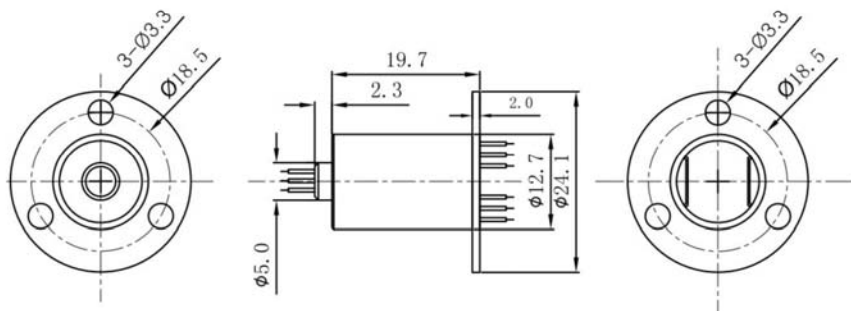
型基本号及尺寸 Basic Model And Size

主体直径 Outer dia:12.7mm
法兰直径 Flange Diameter:24.1mm

| 基本型号 Model No. | 通路数 Circuits | 长度L Length "L" |
|-------------------|-----------------|-------------------|
| PSR-M6S | 6 | 14mm |
| | | |
| | | |
| | | |



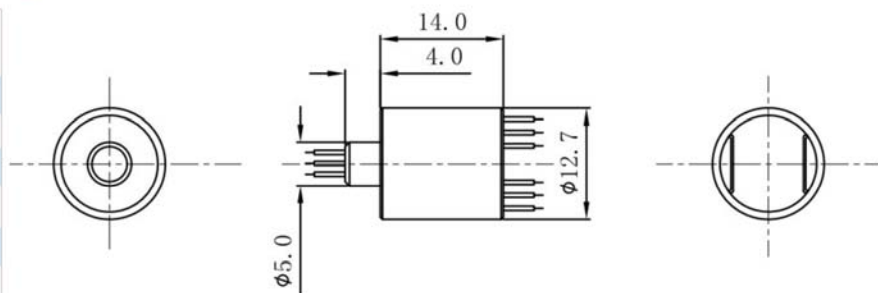
| 主体直径 Outer dia:12.7mm 法兰直径 Flange Diameter:24.1mm | | |
|--|-----------------|-------------------|
| 基本型号 Model No. | 通路数 Circuits | 长度L Length "L" |
| PSR-M12S | 12 | 19.7mm |
| | | |
| | | |



外形样式 Shape Style

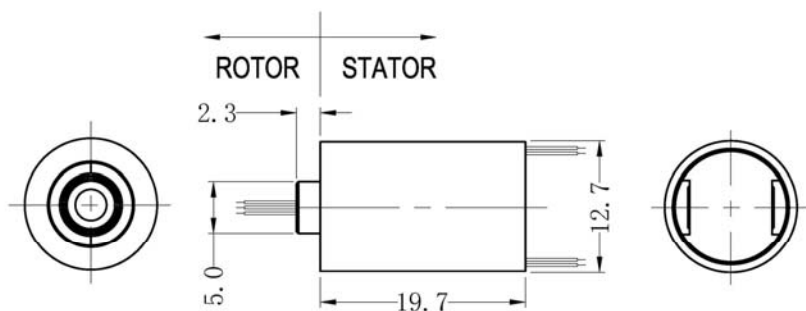
○ A型 Model A: 无法兰 No Flange

| 主体直径 Outer dia:12.7mm 法兰直径 Flange Diameter:0mm | | |
|---|-----------------|-------------------|
| 基本型号 Model No. | 通路数 Circuits | 长度L Length "L" |
| PSR-M6S-A | 6 | 14mm |
| | | |
| | | |



○ A型 Mode A: 无法兰 No Flange

| 主体直径 Outer dia:12.7mm 法兰直径 Flange Diameter:0mm | | |
|---|-----------------|-------------------|
| 基本型号 Model No. | 通路数 Circuits | 长度L Length "L" |
| PSR-M12S-A | 12 | 19.7mm |
| | | |
| | | |



特性 Feature

紧凑化设计，小体积，满足苛刻空间需求
Compact miniature design, small size fit for harsh space

模块化设计，满足更高电流，转速，外形等需求
Moudle design; Meet the most of requirement

多样化外形，支持更多安装要求
More install method for option

支持信号，电源及其混合传输；
Can combine signal and power in same slip ring



材料及配件 Material and Parts

| | |
|--------------------------|--|
| 壳体材料 House | 工程塑料 Engineer Plastics |
| 接触材料 Contact material | 贵金属: 金-金 Precious Metal: Gold-Gold |
| 导线 Lead Wire | 12色AWG#28 Teflon高温导线 12color #28AWG Teflon wire |
| 轴承 Bearing | 精密滚珠轴承 Precision ball bearings |

机械性能 Mechanical Spec

| | |
|--------------------|----------------------|
| 转速 Speed | 300转/分钟 300Rpm |
| 扭矩 Torque | 0.01 N.M 0.01 N.M |
| 防护等级 Seal class | Ip54 Ip54 |

环境 Environment

| | |
|------------------------------|--------------------------------|
| 工作温度 Operation temp. | -40°C ~ +80°C -40°C ~ +80°C |
| 机械振动 Mechanical vibration | MIL-SID-810E MIL-SID-810E |
| 相对湿度 Relative humidity | 60% 60% |

电气性能 Electrical Spec

| | |
|-------------------------------|--|
| 额定电压 Rating voltage | 240VAC 240VAC |
| 额定电流 Rating current | 2A/路, 并联支持5A, 10A 2A /Ring, 5A, 10A by combined |
| 绝缘电阻 Insulation resistance | 1000MΩ@500VDC 1000MΩ@500VDC |
| 耐压 Dielectric strength | 600VDC@50Hz 600VDC@50Hz |
| 电气噪音 Electrical noise | 10mΩ@6VDC, 50mA, 5Rpm 10mΩ@6VDC, 50mA, 5Rpm |

典型应用 Typical Application

CCTV监控系统
CCTV Monitoring System;
电气测试设备
Electrical test equipment;
医疗设备
Medical equipment
机器人
Robotics;
旋转工作台
Rotary table
小型卷线机
Small winder

帽式导电滑环是壳体附有圆形法兰，中心无孔的一系列导电滑环的统称，主要用于传输精密信号，微弱电流；具有低扭矩，低损耗免维护；低电气噪音等主要特点；

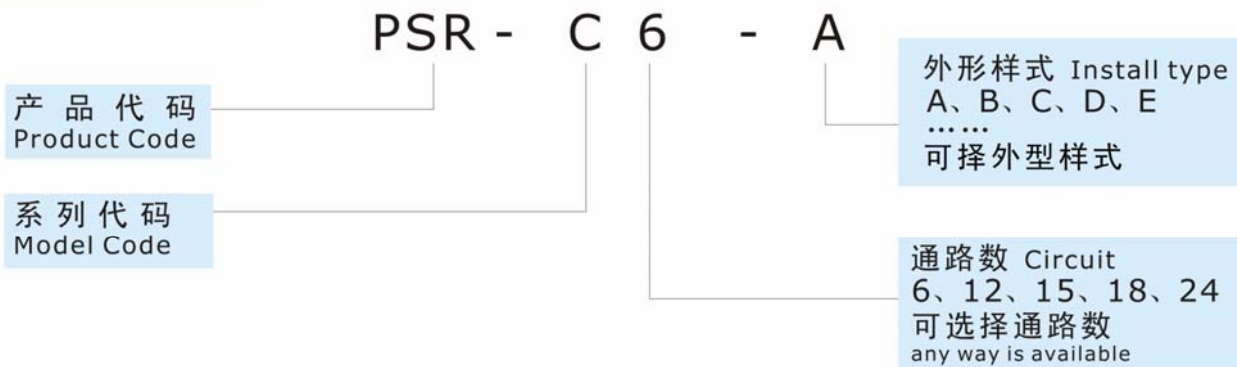
PSR-Cs帽式导电滑环是一系列标准产品，采用紧凑型设计，接触材料使用金；针式电刷和V型导电环设计，保持多点稳定接触，是滑环优越性能的基本保证；

PSR-Cs包含PSR-C6，PSR-C12，PSR-C15，PSR-C18，PSR-C24五款导电滑环基本型号，提供6路，12路，15路，18路，24路传输电路；并有多款外型样式可共选择，或可根据客户需求定制外型；

The PSR-Cs slip ring capsule is a standard, off-the-shelf ,no through bore series product, that uses gold contacts at the rotary interface. Color-coded lead wires are used on both the stator and rotor for simplified electrical connections.

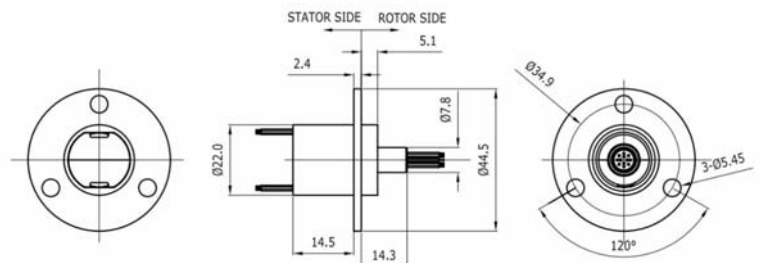
Using a 90°V-groove ring design for each ring, the PSR-Cs provides smoother running, lower torque low contact wear rates than competitive slip ring. PSR-Cs include PSR-C6, PSR-C12, PSR-C15,,PSR-C18, PSR-C24 slip ring model, provides 6, 12,15, 18,24 circuit configurations.

CS系列编码简示

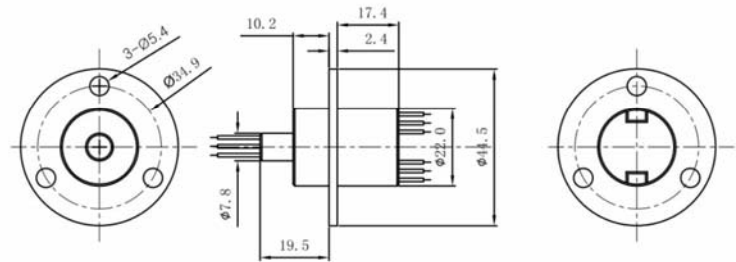


型基本号及尺寸 Basic Model And Size

| 主体直径 Outer dia:22.0mm 法兰直径 Flange Diameter:44.5mm | | |
|--|-----------------|-------------------|
| 基本型号 Model No. | 通路数 Circuits | 长度L Length "L" |
| PSR-C6 | 6 | 14.5mm |
| PSR-C12 | 12 | 21.3mm |
| PSR-C24 | 24 | 35.1mm |



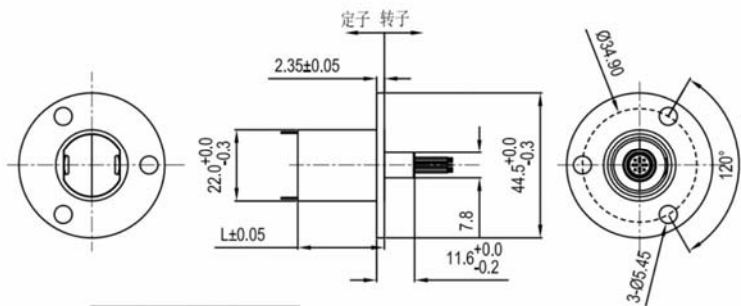
| 主体直径 Outer dia:22.0mm | | |
|-----------------------------|-----------------|-------------------|
| 法兰直径 Flange Diameter:44.5mm | | |
| 基本型号 Model No. | 通路数 Circuits | 长度L Length "L" |
| PSR-C15 | 15 | 27.4mm |
| | | |
| | | |



外形样式 Shape Style

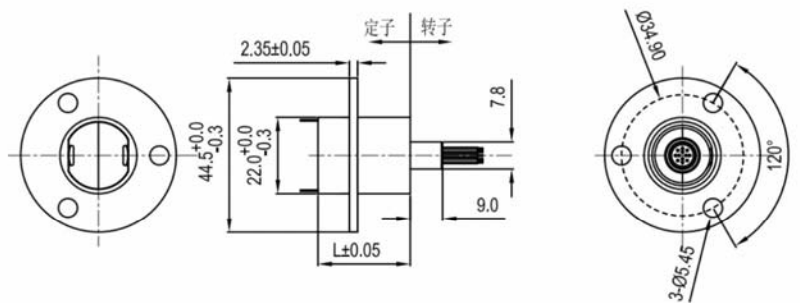
○ B型 Model B : 无凸台No Flange

| 主体直径 Outer dia:22.0mm | | |
|-----------------------------|-----------------|-------------------|
| 法兰直径 Flange Diameter:44.5mm | | |
| 基本型号 Model No. | 通路数 Circuits | 长度L Length "L" |
| PSR-C6-B | 6 | 19.58mm |
| PSR-C12-B | 12 | 26.3mm |
| | | |
| | | |



○ D型 Model D : 法兰位置不同 Different Flange

| 主体直径 Outer dia:22.0mm | | |
|-----------------------------|-----------------|-------------------|
| 法兰直径 Flange Diameter:44.5mm | | |
| 基本型号 Model No. | 通路数 Circuits | 长度L Length "L" |
| PSR-C6-D | 6 | 19.58mm |
| PSR-C12-D | 12 | 26.3mm |
| | | |
| | | |



○ 特性 Feature

- 紧凑化设计，小体积，满足苛刻空间需求
Compact miniature design, small size fit for harsh space
- 模块化设计，满足更高电流，转速，外形等需求
Module design; Meet the most of requirement
- 多样化外形，支持更多安装要求
More install method for option
- 支持信号，电源及其混合传输：
Can combine signal and power in same slip ring



○ 材料及配件 Material and Parts

| | |
|--------------------------|--|
| 壳体材料 House | 工程塑料 Engineer Plastics |
| 接触材料 Contact material | 贵金属：金-金 Precious Metal:Gold-Gold |
| 导线 Lead Wire | 12色AWG#28 Teflon高温导线 12color #28AWG Teflon wire |
| 轴承 Bearing | 精密滚珠轴承 Precision ball bearings |

○ 机械性能 Mechanical Spec

| | |
|--------------------|----------------------|
| 转速 Speed | 300转/分钟 300Rpm |
| 扭矩 Torque | 0.01 N.M 0.01 N.M |
| 防护等级 Seal class | Ip54 Ip54 |

○ 环境 Environment

| | |
|------------------------------|------------------------------------|
| 工作温度 Operation temp. | -40 °C ~ +80 °C -40 °C ~ +80 °C |
| 机械振动 Mechanical vibration | MIL-SID-810E MIL-SID-810E |
| 相对湿度 Relative humidity | 60% 60% |

○ 电气性能 Electrical Spec

| | |
|-------------------------------|--|
| 额定电压 Rating voltage | 240VAC 240VAC |
| 额定电流 Rating current | 2A/路,并联支持5A,10A 2A /Ring, 5A,10A by parrelled |
| 绝缘电阻 Insulation resistance | 1000MΩ@500VDC 1000MΩ@500VDC |
| 耐压 Dielectric strength | 600VDC@50Hz 600VDC@50Hz |
| 电气噪音 Electrical noise | 10mΩ@6VDC,50mA, 5Rpm 10mΩ@6VDC,50mA, 5Rpm |

○ 典型应用 Typical Application

- CCTV监控系统
CCTV Monitoring System;
- 电气测试设备
Electrical test equipment;
- 医疗设备
Medical equipment
- 机器人
Robotics;
- 旋转工作台
Rotary table

○ 特性 Feature

- 紧凑化设计, 小体积, 满足苛刻空间需求
Compact miniature design, small size fit for harsh space
- 模块化设计, 满足更高电流, 转速, 外形等需求
Moudle design; Meet the most of requirement
- 多样化外形, 支持更多安装要求
More install method for option
- 支持信号, 电源及其混合传输,
Can combine signal and power in same slip ring
- 信号2A/路, 电源可选2、4、6、10A/路;



○ 电气性能 Electrical Spec

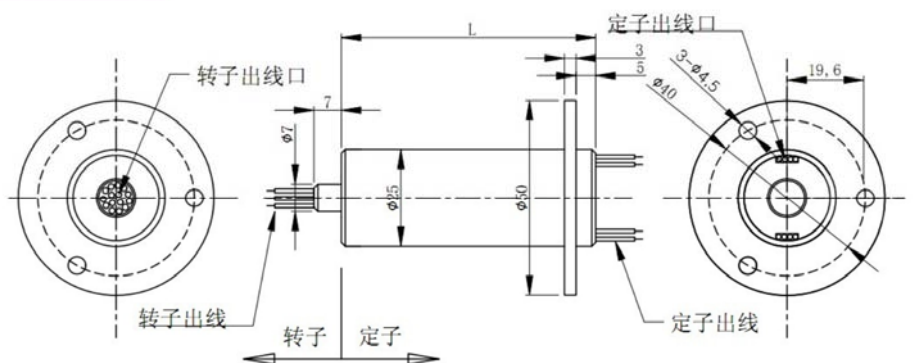
| | |
|-----------------------|--------------------------------|
| 通路数 | 30,36...72 |
| Circuit | 30,36...72way |
| 额定电压 | 240VAC |
| Rating voltage | 240VAC |
| 额定电流 | 2A/路, 并联支持5A, 10A |
| Rating current | 2A /Ring, 5A, 10A by parrelled |
| 绝缘电阻 | 1000MΩ@500VDC |
| Insulation resistance | 1000MΩ@500VDC |
| 耐压 | 600VDC@50Hz |
| Dielectric strength | 600VDC@50Hz |
| 转速 | 300转/分钟 |
| Speed | 300Rpm |
| 电气噪音 | 10mΩ@6VDC, 50mA, 5Rpm |
| Electrical noise | 10mΩ@6VDC, 50mA, 5Rpm |

○ 典型应用 Typical Application

- CCTV监控系统
CCTV Monitoring System;
- 电气测试设备
Electrical test equipment;
- 医疗设备
Medical equipment
- 机器人
Robotics;
- 旋转工作台
Rotary table

型基本号及尺寸 Basic Model And Size

| 基本型号 Model No. | 通路数 Circuits | 长度L Length "L" | 外径 OD |
|-------------------|-----------------|-------------------|----------|
| PSR-C25-30 | 30 | 51.7mm | 25.0mm |
| PSR-C25-36 | 36 | 59.5mm | 25.0mm |
| PSR-C25-46 | 46 | 72.5mm | 25.0mm |
| PSR-C25-56 | 56 | 85.5mm | 25.0mm |
| PSR-C25-72 | 72 | 107.5mm | 35.0mm |

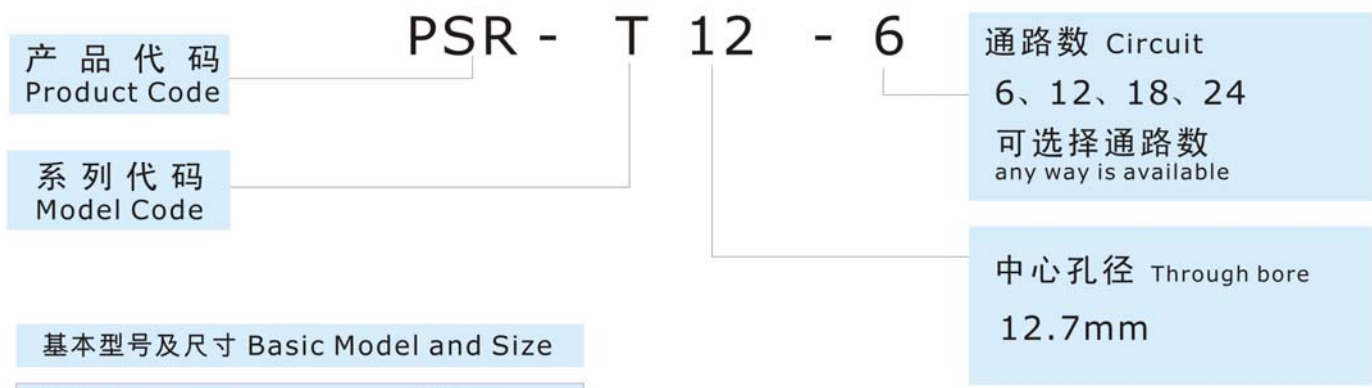


过孔式导电滑环是中心带孔的一系列导电滑环的统称，主要用于传输精密信号、微弱电流、大电流、高电压；具有低扭矩，低损耗免维护；低电气噪音、超长寿命等主要特点；

PSR-T12是一款经济合算的过孔型导电滑环，过孔直径为12.7mm，外径为55mm；力矩小，运转稳定。接触材料采用贵金属金，保证优良的传输性能。

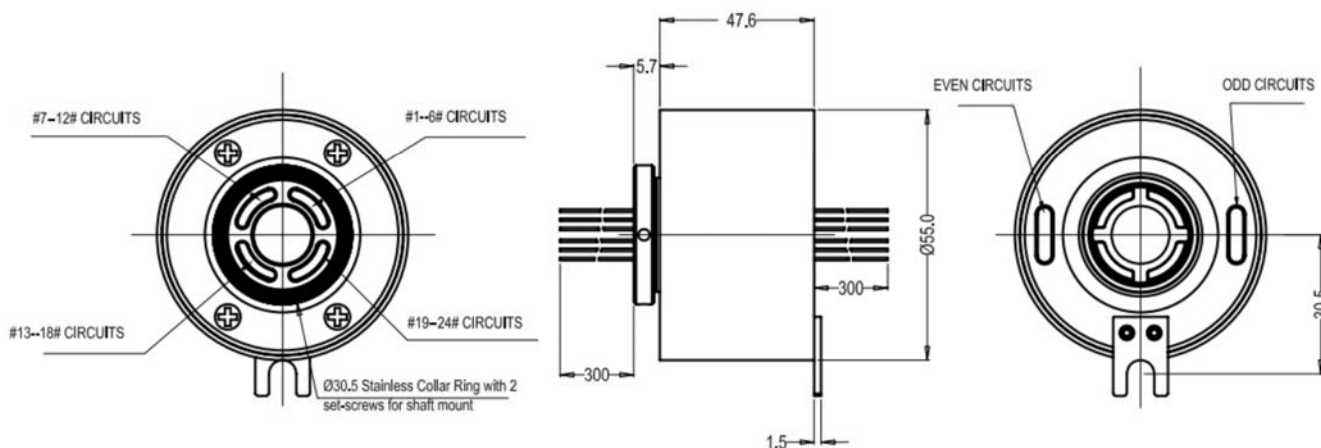
PSR-T12 is an economical slip rings that with a 12.7mm through-bore and a 55mm outside diameter. Low torque, exactly performance for transfer and rotation. Use Gold plated ring and Gold alloy brush.

TS系列编码简示



基本型号及尺寸 Basic Model and Size

| 外径 Outer dia | | 55mm |
|-------------------|-----------------|-------------------|
| 基本型号 Model No. | 通路数 Circuits | 长度L Length "L" |
| PSR-T12-6 | 1-6 | 33.8mm |
| PSR-T12-12 | 7-12 | 47.6mm |
| PSR-T12-18 | 13-18 | 61.4mm |
| PSR-T12-24 | 19-24 | 75.2mm |
| PSR-T12-30 | 25-30 | 89.0mm |
| PSR-T12-36 | 31-36 | 102.8mm |
| PSR-T12-42 | 37-42 | 116.6mm |
| PSR-T12-48 | 43-48 | 130.4mm |
| PSR-T12-54 | 49-54 | 144.2mm |
| PSR-T12-60 | 55-60 | 158.0mm |



特性 Feature

- 紧凑化设计，小体积，满足苛刻空间需求
Compact miniature design, small size fit for harsh space
- 模块化设计，满足更高电流，转速，外形等需求
Module design; Meet the most of requirement
- 多样化外形，支持更多安装要求
More install method for option
- 支持信号，电源及其混合传输；
Can combine signal and power in same slip ring

材料及配件 Material and Parts

| | |
|--------------------------|--|
| 壳体材料 House | 铝合金 Al Alloy |
| 接触材料 Contact material | 贵金属 Precious Metal |
| 导线 Lead Wire | 12色0.5mm ² Teflon高温导线 12color 0.5mm ² Teflon wire |
| 轴承 Bearing | 精密滚珠轴承 Precision ball bearings |

电气性能 Electrical Spec

| | |
|-------------------------------|--|
| 额定电压 Rating voltage | 380VAC |
| 额定电流 Rating current | 5A/路, 10A/路, 15A/路 5A, 10A, 15A /Ring |
| 绝缘电阻 Insulation resistance | 1000MΩ@500VDC |
| 耐压 Dielectric strength | 600VDC@50Hz |
| 电气噪音 Electrical noise | 10mΩ@6VDC, 50mA, 5Rpm 10mΩ@6VDC, 50mA, 5Rpm |

可选项 Options

| | |
|-----------------------------------|---|
| 可选安装法兰盘： | Flange for set up; |
| 可选更高转速：1000转/分钟、2500转/分钟、5000转/分钟 | Higher rotational seed; 1000Rpm、2500Rpm、5000Rpm |
| 支持更多通路数：1-100路 | Can combine more circuits: 1-100Ring |
| 支持更高电压与电流 | Higher voltage and current capacity |
| 导线出口方向可选 | Various radial exits are available |

典型应用 Typical Application

- 制造和控制设备
Manufacturing and control equipment
- 电气测试设备
Electrical test equipment;
- 医疗设备
Medical equipment
- 机器人
Robotics;

机械性能 Mechanical Spec

| | |
|--------------------|--------------------|
| 转速 Speed | 300转/分钟 300Rpm |
| 扭矩 Torque | 40 N.cm 40 N.cm |
| 防护等级 Seal class | Ip54 Ip54 |

环境 Environment

| | |
|------------------------------|------------------------------------|
| 工作温度 Operation temp. | -40 °C ~ +80 °C -40 °C ~ +80 °C |
| 机械振动 Mechanical vibration | MIL-SID-810E MIL-SID-810E |
| 相对湿度 Relative humidity | 95% 95% |

过孔式导电滑环是中心带孔的一系列导电滑环的统称，主要用于传输精密信号、微弱电流、大电流、高电压；具有低扭矩，低损耗免维护；低电气噪音、超长寿命等主要特点；

PSR-T25是一款经济合算的过孔型导电滑环，过孔直径为25.4mm，外径为78mm；紧凑设计，稳定性高。刷式结构，多点接触，是优良性能的可靠保证。

PSR-T25 is a commercial slip ring with through bore that features a 25.4mm through and a compact 78mm; Compact design improves stability of slip ring.

Uses fiber brush technology which offers several advantages over conventional slip ring contacts including multiple points of contact per brush bundle.

TS系列编码简示

PSR - T 25 - 6

产品代码
Product Code

系列代码
Model Code

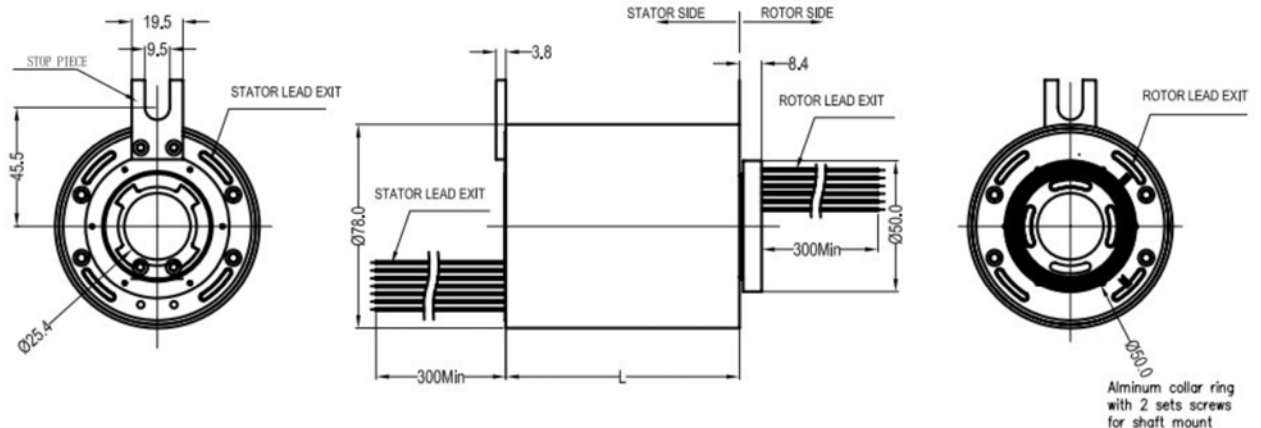
通路数 Circuit
6、12、18、24

可选择通路数
any way is available

中心孔径 Through bore
25.4mm

基本型号及尺寸 Basic Model and Size

| 外径 Outer dia | 78mm | |
|----------------|--------------|----------------|
| 基本型号 Model No. | 通路数 Circuits | 长度L Length "L" |
| PSR-T25-6 | 1-6 | 48mm |
| PSR-T25-12 | 7-12 | 72mm |
| PSR-T25-18 | 13-18 | 96mm |
| PSR-T25-24 | 19-24 | 120mm |
| PSR-T25-30 | 25-30 | 144mm |
| PSR-T25-36 | 31-36 | 168mm |
| PSR-T25-42 | 37-42 | 192mm |
| PSR-T25-48 | 43-48 | 216mm |
| PSR-T25-54 | 49-54 | 240mm |
| PSR-T25-60 | 55-60 | 264mm |



○ 特性 Feature

独特接触设计提供 longer 寿命及免维护稳定运转 (无需润滑剂)
Fiber brush technology provides maintenance free operation (no cleaning or lubrication required)

模块化设计, 满足更高电流, 转速, 外形等需求
Module design; Meet the most of requirement

多样化外形, 支持更多安装要求
More install method for option

支持信号, 电源及其混合传输;

Can combine signal and power in same slip ring

○ 材料及配件 Material and Parts

| | |
|--------------------------|--|
| 壳体材料 House | 铝合金 Al Alloy |
| 接触材料 Contact material | 贵金属 Precious Metal |
| 导线 Lead Wire | 12色0.5mm ² Teflon高温导线 12color 0.5mm ² Teflon wire |
| 轴承 Bearing | 精密滚珠轴承 Precision ball bearings |

○ 电气性能 Electrical Spec

| | |
|-------------------------------|--|
| 额定电压 Rating voltage | 380VAC 380VAC |
| 额定电流 Rating current | 5A/路, 10A/路, 15A/路 5A, 10A/Ring, 15A/Ring |
| 绝缘电阻 Insulation resistance | 1000MΩ@500VDC 1000MΩ@500VDC |
| 耐压 Dielectric strength | 600VDC@50Hz 600VDC@50Hz |
| 电气噪音 Electrical noise | 10mΩ@6VDC, 50mA, 5Rpm 10mΩ@6VDC, 50mA, 5Rpm |

○ 可选项 Options

| | |
|------------------------------------|--|
| 可选安装法兰盘; | Flange for set up; |
| 可选更高转速: 1000转/分钟、2500转/分钟、5000转/分钟 | Higher rotational speed; 1000Rpm、2500Rpm、5000Rpm |
| 支持更多通路数: 1-100路 | Can combine more circuits: 1-100Ring |
| 支持更高电压与电流 | Higher voltage and current capacity |
| 导线出口方向可选 | Various radial exits are available |

○ 典型应用 Typical Application

CCTV监控系统
CCTV Monitoring System;

电气测试设备
Electrical test equipment;

医疗设备
Medical equipment

机器人
Robotics;

○ 机械性能 Mechanical Spec

| | |
|--------------------|--------------------|
| 转速 Speed | 300转/分钟 300Rpm |
| 扭矩 Torque | 40 N.cm 40 N.cm |
| 防护等级 Seal class | Ip54 Ip54 |

○ 环境 Environment

| | |
|------------------------------|------------------------------------|
| 工作温度 Operation temp. | -40 °C ~ +80 °C -40 °C ~ +80 °C |
| 机械振动 Mechanical vibration | MIL-SID-810E MIL-SID-810E |
| 相对湿度 Relative humidity | 60% 60% |

过孔式导电滑环是中心带孔的一系列导电滑环的统称，主要用于传输精密信号、微弱电流、大电流、高电压；具有低扭矩，低损耗免维护；低电气噪音、超长寿命等主要特点；

PSR-T38是一款经济合算的过孔型导电滑环，过孔直径为38.1mm，外径为99mm；灵活的模块化设计，集电源，数据信号传输为一体。低压力，低摩擦，低损耗的刷式接触设计，实现免维护超长时间运转。

PSR-T38 is a Multifunctional slip ring that features a 38.1mm through and a compact 99mm; Flexible modular design can combine signal and power in same slip ring.

Low contact force, low Friction and low contact wear rates provides maintenance-free long time operation(no cleaning or lubrication required).

TS系列编码简示

PSR - T 38 - 6

产品代码
Product Code

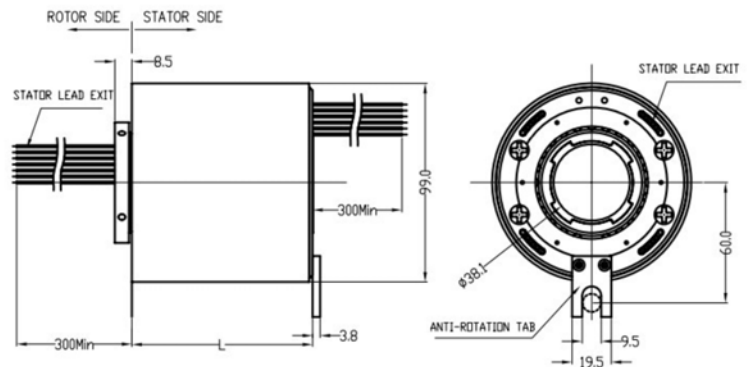
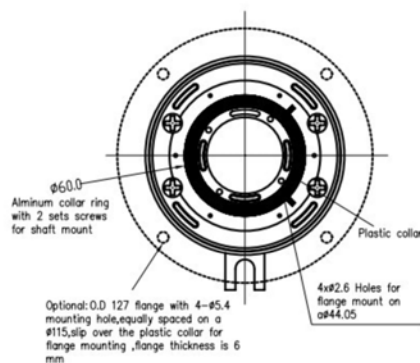
系列代码
Model Code

通路数 Circuit
6、12、18、24
可选择通路数
any way is available

中心孔径 Through bore
38.1mm

基本型号及尺寸 Basic Model and Size

| 基本型号 Model No. | 通路数 Circuits | 长度L Length "L" |
|-------------------|-----------------|-------------------|
| PSR-T38-6 | 1-6 | 48mm |
| PSR-T38-12 | 7-12 | 72mm |
| PSR-T38-18 | 13-18 | 96mm |
| PSR-T38-24 | 19-24 | 120mm |
| PSR-T38-30 | 25-30 | 144mm |
| PSR-T38-36 | 31-36 | 168mm |
| PSR-T38-42 | 37-42 | 192mm |
| PSR-T38-48 | 43-48 | 216mm |
| PSR-T38-54 | 49-54 | 240mm |
| PSR-T38-60 | 55-60 | 264mm |



特性 Feature

- 独特接触设计提供更长寿命及免维护稳定运转（无需润滑剂）
Fiber brush technology provides maintenance free operation (no cleaning or lubrication required)
- 模块化设计，满足更高电流，转速，外形等需求
Module design; Meet the most of requirement
- 多样化外形，支持更多安装要求
More install method for option
- 支持信号，电源及其混合传输；
Can combine signal and power in same slip ring

材料及配件 Material and Parts

| | |
|--------------------------|--|
| 壳体材料 House | 工程塑料&铝合金 Engineer Plastics& Al Alloy |
| 接触材料 Contact material | 贵金属 Precious Metal |
| 导线 Lead Wire | 12色0.5mm ² Teflon高温导线 12color 0.5mm ² Teflon wire |
| 轴承 Bearing | 精密滚珠轴承 Precision ball bearings |
| 重量 weight | 2Kg |

电气性能 Electrical Spec

| | |
|-------------------------------|--|
| 额定电压 Rating voltage | 380VAC 380VAC |
| 额定电流 Rating current | 5A/路, 10A/路, 15A/路 5A, 10A, 15A /Ring |
| 绝缘电阻 Insulation resistance | 1000MΩ@500VDC 1000MΩ@500VDC |
| 耐压 Dielectric strength | 600VDC@50Hz 600VDC@50Hz |
| 电气噪音 Electrical noise | 10mΩ@6VDC, 50mA, 5Rpm 10mΩ@6VDC, 50mA, 5Rpm |

可选项 Options

| | |
|-----------------------------------|--|
| 可选安装法兰盘； | Flange for set up; |
| 可选更高转速：1000转/分钟、2500转/分钟、5000转/分钟 | Higher rotational speed; 1000Rpm、2500Rpm、5000Rpm |
| 支持更多通路数：1-100路 | Can combine more circuits: 1-100Ring |
| 支持更高电压与电流 | Higher voltage and current capacity |
| 导线出口方向可选 | Various radial exits are available |

典型应用 Typical Application

- 制药机械
Pharmaceutical Machinery;
- 电气测试设备
Electrical test equipment;
- 医疗设备
Medical equipment
- 电缆卷筒
Cable Reels
- 回转平台
Rotating Table

机械性能 Mechanical Spec

| | |
|--------------------|--------------------|
| 转速 Speed | 300转/分钟 300Rpm |
| 扭矩 Torque | 40 N.cm 40 N.cm |
| 防护等级 Seal class | Ip54 Ip54 |

环境 Environment

| | |
|------------------------------|------------------------------------|
| 工作温度 Operation temp | -40 °C ~ +80 °C -40 °C ~ +80 °C |
| 机械振动 Mechanical vibration | MIL-SID-810E MIL-SID-810E |
| 相对湿度 Relative humidity | 60% 60% |

过孔式导电滑环是中心带孔的一系列导电滑环的统称，主要用于传输精密信号、微弱电流、大电流、高压；具有低扭矩，低损耗免维护；低电气噪音、超长寿命等主要特点；

PSR-T50是一款经济合算的过孔型导电滑环，过孔直径为50mm，外径为119mm；灵活的模块化设计，集电源，数据信号传输为一体。低压力，低摩擦，低损耗的刷式接触设计，实现免维护超长时间运转。

PSR-T50 which has compact design provides a 50 mm through bore and a compact 119 mm outside diameter for minimal space application. Compact design and contact materials use precious metal. Uses fiber brush technology which offers several advantages over conventional slip ring contacts including multiple points of contact per brush bundle.

TS系列编码简示

PSR - T 50 - 6

产品代码
Product Code

系列代码
Model Code

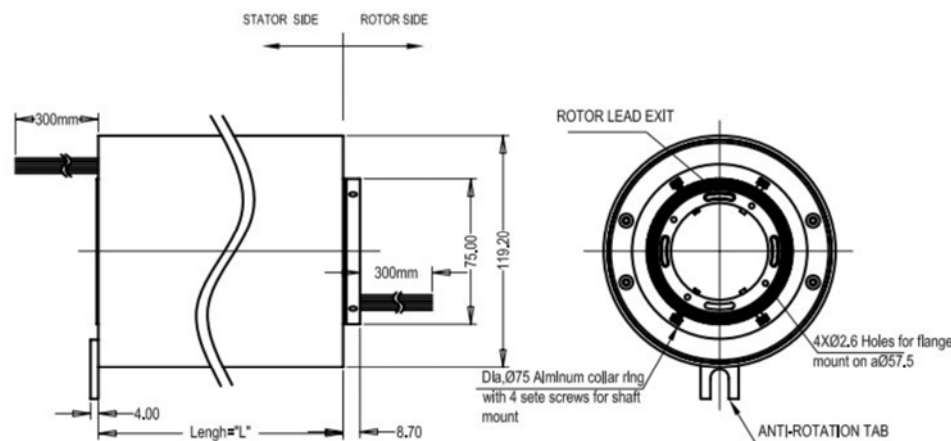
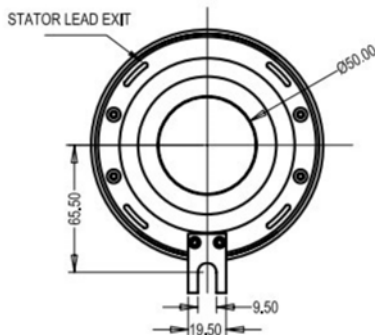
通路数 Circuit
6、12、18、24

可选择通路数
any way is available

中心孔径 Through bore
50.0mm

基本型号及尺寸 Basic Model and Size

| 基本型号 Model No. | 通路数 Circuits | 长度L Length "L" |
|-------------------|-----------------|-------------------|
| PSR-T50-6 | 1-6 | 54mm |
| PSR-T50-12 | 7-12 | 78mm |
| PSR-T50-18 | 13-18 | 102mm |
| PSR-T50-24 | 19-24 | 126mm |
| PSR-T50-30 | 25-30 | 150mm |
| PSR-T50-36 | 31-36 | 174mm |
| PSR-T50-42 | 37-42 | 198mm |
| PSR-T50-48 | 43-48 | 222mm |
| PSR-T50-54 | 49-54 | 246mm |
| PSR-T50-60 | 55-60 | 270mm |



○ 特性 Feature

独特接触设计提供更长寿命及免维护稳定运转（无需润滑剂）
Fiber brush technology provides maintenance free operation (no cleaning or lubrication required)

模块化设计，满足更高电流，转速，外形等需求
Module design; Meet the most of requirement

多样化外形，支持更多安装要求
More install method for option

支持信号，电源及其混合传输；
Can combine signal and power in same slip ring

○ 材料及配件 Material and Parts

| | |
|--------------------------|--|
| 壳体材料 House | 工程塑料&铝合金 Engineer Plastics& Al Alloy |
| 接触材料 Contact material | 贵金属 Precious Metal |
| 导线 Lead Wire | 12色0.5mm ² Teflon高温导线 12color 0.5mm ² Teflon wire |
| 轴承 Bearing | 精密滚珠轴承 Precision ball bearings |
| 重量 weight | 2Kg |

○ 电气性能 Electrical Spec

| | |
|-------------------------------|--|
| 额定电压 Rating voltage | 380VAC |
| 额定电流 Rating current | 5A/路, 10A/路, 15A/路 5A, 10A, 15A /Ring |
| 绝缘电阻 Insulation resistance | 1000MΩ@500VDC |
| 耐压 Dielectric strength | 600VDC@50Hz |
| 电气噪音 Electrical noise | 10mΩ@6VDC, 50mA, 5Rpm |

○ 可选项 Options

| | |
|-----------------------------------|--|
| 可选安装法兰盘： | Flange for set up; |
| 可选更高转速：1000转/分钟、2500转/分钟、5000转/分钟 | Higher rotational speed; 1000Rpm、2500Rpm、5000Rpm |
| 支持更多通路数：1-100路 | Can combine more circuits: 1-100Ring |
| 支持更高电压与电流 | Higher voltage and current capacity |
| 导线出口方向可选 | Various radial exits are available |

○ 典型应用 Typical Application

单晶硅炉
Silicon furnace
CCTV监控系统
CCTV Monitoring System;
电气测试设备
Electrical test equipment;
医疗设备
Medical equipment
机器人
Robotics;

○ 机械性能 Mechanical Spec

| | |
|--------------------|-------------------|
| 转速 Speed | 300转/分钟 300Rpm |
| 扭矩 Torque | 40 N.cm |
| 防护等级 Seal class | Ip54 |

○ 环境 Environment

| | |
|------------------------------|-----------------|
| 工作温度 Operation temp. | -40 °C ~ +80 °C |
| 机械振动 Mechanical vibration | MIL-SID-810E |
| 相对湿度 Relative humidity | 60% |

过孔式导电滑环是中心带孔的一系列导电滑环的统称，主要用于传输精密信号、微弱电流、大电流、高电压；具有低扭矩，低损耗免维护；低电气噪音、超长寿命等主要特点；

PSR-T70是一款经济合算的过孔型导电滑环，过孔直径为70mm，外径为138mm；采用刷式接触技术，多点接触保证接触稳定。低压力，低摩擦，低损耗，实现免维护免润滑超长使用寿命。

PSR-T70 is a commercial slip rings that with a 70mm through-bore and a 138mm outside diameter. Use fiber brush technology which offers several advantages over conventional slip ring contacts including multiple points of contact per brush bundle, low contact force per fiber and low contact wear rates. In addition fiber bush do not require lubrication and produce virtually no wear debris

TS系列编码简示

PSR - T 70 - 6

产品代码
Product Code

系列代码
Model Code

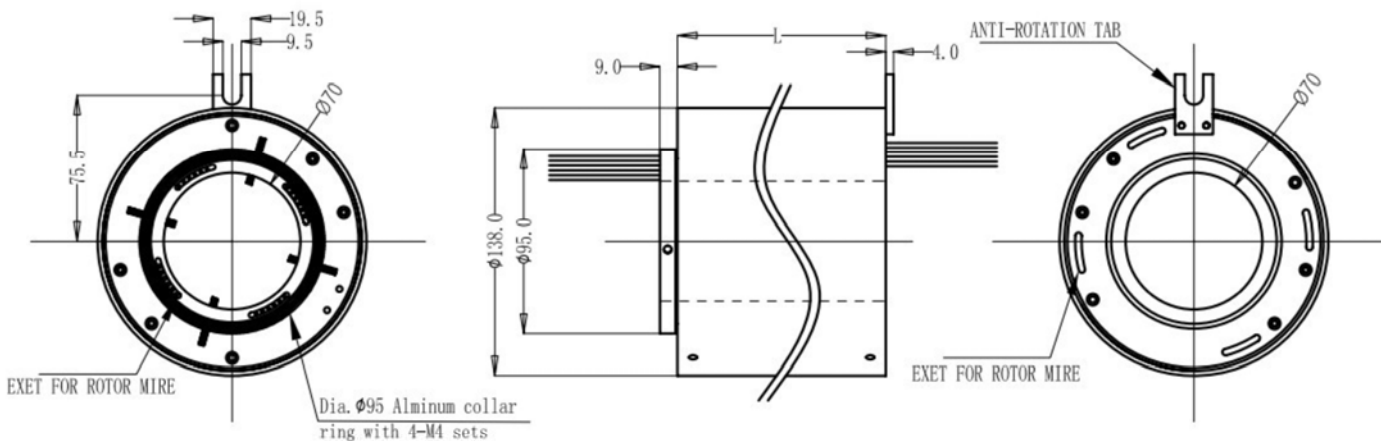
通路数 Circuit
6、12、18、24

可选择通路数
any way is available

中心孔径 Through bore
70.0mm

基本型号及尺寸 Basic Model and Size

| 外径 Outer dia | 138mm | |
|----------------|--------------|----------------|
| 基本型号 Model No. | 通路数 Circuits | 长度L Length "L" |
| PSR-T70-6 | 1-6 | 53mm |
| PSR-T70-12 | 7-12 | 71mm |
| PSR-T70-18 | 13-18 | 89mm |
| PSR-T70-24 | 19-24 | 107mm |
| PSR-T70-30 | 25-30 | 125mm |
| PSR-T70-36 | 31-36 | 143mm |
| PSR-T70-42 | 37-42 | 161mm |
| PSR-T70-48 | 43-48 | 179mm |
| PSR-T70-54 | 49-54 | 197mm |
| PSR-T70-60 | 55-60 | 215mm |



○ 特性 Feature

- 独特接触设计提供更长寿命及免维护稳定运转（无需润滑剂）
Fiber brush technology provides maintenance free operation (no cleaning or lubrication required)
- 模块化设计，满足更高电流，转速，外形等需求
Module design; Meet the most of requirement
- 多样化外形，支持更多安装要求
More install method for option
- 支持信号，电源及其混合传输：
Can combine signal and power in same slip ring

○ 材料及配件 Material and Parts

| | |
|--------------------------|--|
| 壳体材料 House | 工程塑料&铝合金 Engineer Plastics& Al Alloy |
| 接触材料 Contact material | 贵金属 Precious Metal |
| 导线 Lead Wire | 12色0.5mm ² Teflon高温导线 12color 0.5mm ² Teflon wire |
| 轴承 Bearing | 精密滚珠轴承 Precision ball bearings |
| 重量 weight | 2Kg |

○ 电气性能 Electrical Spec

| | |
|-------------------------------|--|
| 额定电压 Rating voltage | 380VAC |
| 额定电流 Rating current | 5A/路, 10A/路, 15A/路 5A, 10A, 15A /Ring |
| 绝缘电阻 Insulation resistance | 1000MΩ@500VDC |
| 耐压 Dielectric strength | 600VDC@50Hz |
| 电气噪音 Electrical noise | 10mΩ@6VDC, 50mA, 5Rpm 10mΩ@6VDC, 50mA, 5Rpm |

○ 可选项 Options

| | |
|-----------------------------------|---|
| 可选安装法兰盘： | Flange for set up; |
| 可选更高转速：1000转/分钟、2500转/分钟、5000转/分钟 | Higher rotational seed; 1000Rpm、2500Rpm、5000Rpm |
| 支持更多通路数：1-100路 | Can combine more circuits: 1-100Ring |
| 支持更高电压与电流 | Higher voltage and current capacity |
| 导线出口方向可选 | Various radial exits are available |

○ 典型应用 Typical Application

- 制药机械
Pharmaceutical Machinery;
- 电气测试设备
Electrical test equipment;
- 医疗设备
Medical equipment
- 电缆卷筒
Cable Reels
- 回转平台
Rotating platform;
- 包装机械
Packaging Machinery

○ 机械性能 Mechanical Spec

| | |
|--------------------|-------------------|
| 转速 Speed | 300转/分钟 300Rpm |
| 扭矩 Torque | 40 N.cm |
| 防护等级 Seal class | Ip54 |

○ 环境 Environment

| | |
|------------------------------|-----------------|
| 工作温度 Operation temp. | -40 °C ~ +80 °C |
| 机械振动 Mechanical vibration | MIL-SID-810E |
| 相对湿度 Relative humidity | 60% |

PSR-T100

T100过孔式导电滑环 Through bore slip ring

过孔式导电滑环是中心带孔的一系列导电滑环的统称，主要用于传输精密信号、微弱电流、大电流、高电压；具有低扭矩，低损耗免维护；低电气噪音、超长寿命等主要特点；

PSR-T100的无障碍过孔直径为101.6mm，外径为205mm；采用刷式接触技术多点接触保证接触稳定。低压力，低摩擦，实现免维护免润滑超长使用寿命。

PSR-T100 is a commercial slip rings that with a 101.6mm through-bore and a 205mm outside diameter. Use fiber brush technology which offers several advantages over conventional slip ring contacts including multiple points of contact per brush bundle, low contact force per fiber and low contact wear rates. In addition fiber bush do not require lubrication and produce virtually no wear debris

TS系列编码简示

PSR - T 100 - 6

产品代码
Product Code

系列代码
Model Code

通路数 Circuit

6、12、18、24

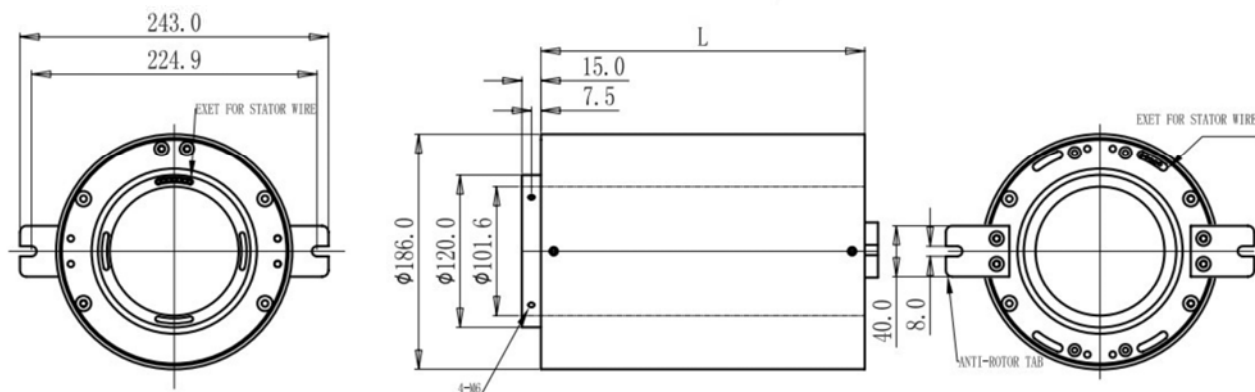
可选择通路数
any way is available

中心孔径 Through bore

70.0mm

基本型号及尺寸 Basic Model and Size

| 外径 Outer dia | 138mm | |
|-------------------|-----------------|-------------------|
| 基本型号 Model No. | 通路数 Circuits | 长度L Length "L" |
| PSR-T100-6 | 1-6 | 133.15mm |
| PSR-T100-12 | 7-12 | 217.15mm |
| PSR-T100-18 | 13-18 | 301.15mm |
| PSR-T100-24 | 19-24 | 385.15mm |
| PSR-T100-30 | 25-30 | 469.15mm |
| PSR-T100-36 | 31-36 | 553.15mm |
| PSR-T100-42 | 37-42 | 637.15mm |
| PSR-T100-48 | 43-48 | 721.15mm |
| PSR-T100-54 | 49-54 | 805.15mm |
| PSR-T100-60 | 55-60 | 168.15mm |



特性 Feature

- 独特接触设计提供更长寿命及免维护稳定运转（无需润滑剂）
Fiber brush technology provides maintenance free operation (no cleaning or lubrication required)
- 模块化设计，满足更高电流，转速，外形等需求
Module design; Meet the most of requirement
- 多样化外形，支持更多安装要求
More install method for option
- 支持信号，电源及其混合传输；
Can combine signal and power in same slip ring

材料及配件 Material and Parts

| | |
|--------------------------|--|
| 壳体材料 House | 工程塑料&铝合金 Engineer Plastics& Al Alloy |
| 接触材料 Contact material | 贵金属 Precious Metal |
| 导线 Lead Wire | 12色0.5mm ² Teflon高温导线 12color 0.5mm ² Teflon wire |
| 轴承 Bearing | 精密滚珠轴承 Precision ball bearings |

电气性能 Electrical Spec

| | |
|-------------------------------|--|
| 额定电压 Rating voltage | 380VAC |
| 额定电流 Rating current | 5A/路, 10A/路, 15A/路 5A, 10A, 15A /Ring |
| 绝缘电阻 Insulation resistance | 1000MΩ@500VDC |
| 耐压 Dielectric strength | 600VDC@50Hz |
| 电气噪音 Electrical noise | 10mΩ@6VDC, 50mA, 5Rpm |

可选项 Options

| | |
|-----------------------------------|--|
| 可选安装法兰盘； | Flange for set up; |
| 可选更高转速：1000转/分钟、2500转/分钟、5000转/分钟 | Higher rotational speed; 1000Rpm、2500Rpm、5000Rpm |
| 支持更多通路数：1-100路 | Can combine more circuits: 1-100Ring |
| 支持更高电压与电流 | Higher voltage and current capacity |
| 导线出口方向可选 | Various radial exits are available |

典型应用 Typical Application

- 制药机械
Pharmaceutical Machine;
- 起重机械
Crane;
- 灌装机械
Filling Machine;
- 电缆卷筒
Cable Reels
- 回转平台
Rotating platform;

机械性能 Mechanical Spec

| | |
|--------------------|-------------------|
| 转速 Speed | 300转/分钟 300Rpm |
| 扭矩 Torque | 40 N.cm |
| 防护等级 Seal class | Ip54 |

环境 Environment

| | |
|------------------------------|-----------------|
| 工作温度 Operation temp. | -40 °C ~ +80 °C |
| 机械振动 Mechanical vibration | MIL-SID-810E |
| 相对湿度 Relative humidity | 95% |

PRJ-218SMA

高频滑环 RF ROTARY JOINT

同轴滑环是应用在连续旋转的设备中, 需要从转子到定子传输高频信号, 如传统的雷达, 交通控制, 防御系统, 医疗设备, 高清视频系统等等, 信号频率可从DC--18G

PRJ-218SMA是标准的同轴双通路高频滑环, PRJ-218SMA高频滑环可以提供2路2G-18G的高频通道供传输射频、高清视频、高速数字等信号; 具有低力矩, 低损耗, 低电气噪音等优点, 领先同类滑环. 并可根据客户需求集成电滑环定制外型;

The RF rotary joints are needed wherever high-frequency signals have to be transmitted between a fixed platform and a second platform in continuous rotation. Such applications includes traditional radar technology for air traffic control or anti-missile defence, medical engineering, V-sat and Satcom technology as well as TV camera systems or cable drums that allow sensitive cable to be wound. the signal frequency can be DC to 18G.

PRJ-218SMA is the coaxial rotay joint is a dual-channel high-frequency slip ring, it provides 2 circuits for the transmission of HD video signal, HD digital signal and so on; and this model provides smoother running, lower torque, low contact wear rates than other competitive slip rings.

RF ROTARY JOINT编码简示

PRJ - 218SMA

产品代码
Product Code

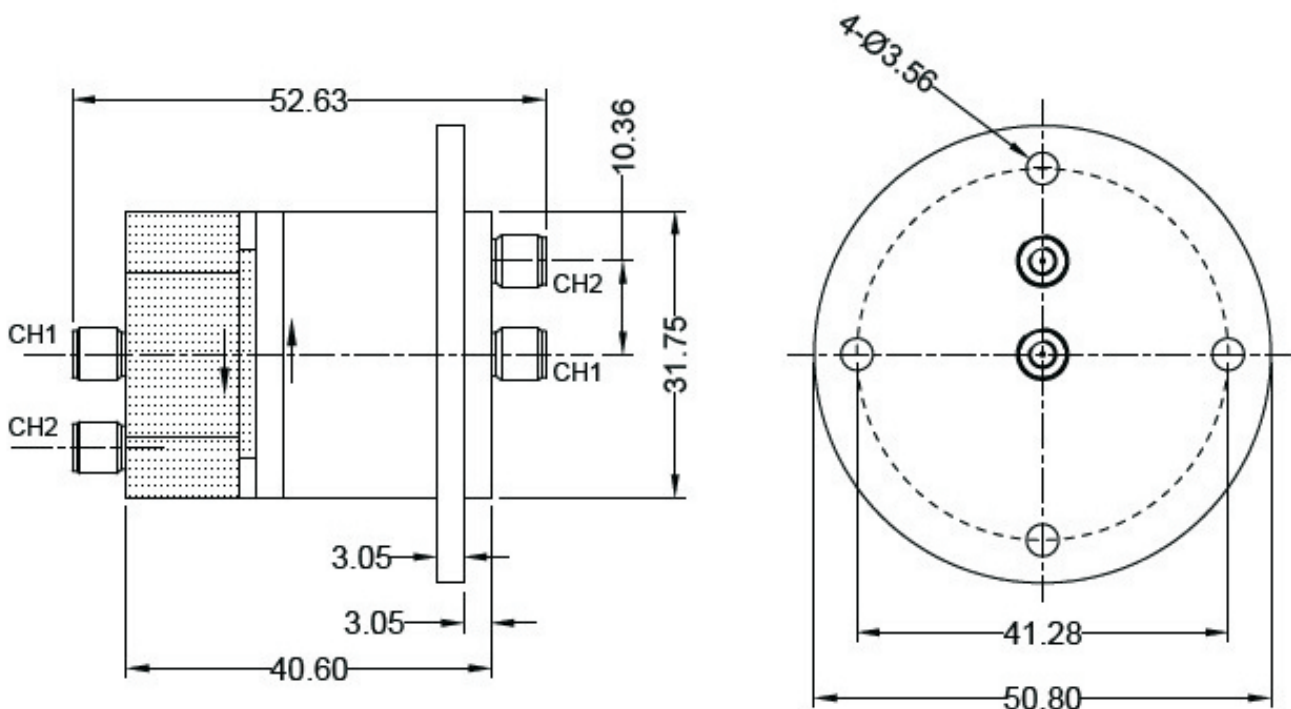
接头类型
Connector types

Ways
通路数

频率
Frequency rate

基本型号及尺寸 Basic Model and Size

| | | |
|---------------------|-----------------|-------------------|
| 主体直径 Outside dia | 32.8 mm | |
| 法兰直径 Flange dia. | 50.8mm | |
| 基本型号 Model NO | 通路数 Circuits | 长度L Length "L" |
| PRJ-218SMA | 2 | 40.60mm |
| | | |
| | | |



专业 技术 可靠

◎ 特性 Feature

- 紧凑化设计, 小体积, 满足苛刻空间需求
Compact miniature design, small size fit for harsh space
- 可传输高清视频, 射频信号
can transmit HD video signal and RF signal
- 可集合电滑环使用
Combine slip ring + RF Joint
- 传输信号频率可达18G
the transmitting frequency up to 18G

◎ 典型应用 Typical Application

- 雷达, 移动天线, 动中通
Radar, Mobile antenna, Satcom
- Mobile communications services
- 高清CCTV监控系统/高清云台
CCTV Monitoring System;
- 测试设备, 交通控制, 防御系统
Electrical test equipment, Traffic control system, Defense system
- 医疗设备
Medical equipment

◎ 机械性能 Mechanical Spec

| | |
|----------------------|-------------|
| 转速 | 300转/分钟 |
| Speed | 300Rpm |
| 扭矩 | 0.06 N.M |
| Torque | 0.06 N.M |
| 壳体材料 | 铝合金 |
| House material | Aluminum |
| 表面处理 | 阳极 |
| FINISH | IRRIDITE |
| 重量 | 180g |
| Weight (max) | 180g |
| 寿命 | 200million |
| Estimated life cycle | revolutions |

◎ 环境 Environment

| | |
|----------------------|-----------------|
| 工作温度 | -40 °C ~ +80 °C |
| Operation temp. | -40 °C ~ +80 °C |
| 储存温度 | -50 °C ~ +85 °C |
| Storage temperature | -50 °C ~ +85 °C |
| 相对湿度 | 60% |
| Relative humidity | 60% |
| 机械振动 | MIL-SID-810E |
| Mechanical vibration | MIL-SID-810E |
| 防护等级 | Ip54 |
| Seal class | Ip54 |

◎ 电气性能 Electrical Spec

| PRJ-218SMA | Channel 1 | | Channel 2 | | | |
|--|------------|------------|------------|------------|------------|------------|
| | 0-1.4GHz | 1.4-18GHz | 0-1.4GHz | 1.4-2.0GHz | 2.0-3.0GHz | 3.0-4.0GHz |
| 频率 Frequency rate | 0-1.4GHz | 1.4-18GHz | 0-1.4GHz | 1.4-2.0GHz | 2.0-3.0GHz | 3.0-4.0GHz |
| 峰值功率 Peak Power | 3.0kW | 3.0kW | 3.0kW | 3.0kW | 3.0kW | 3.0kW |
| 平均功率(W) Average power at 1GHz | 200 | 200 | 200 | 200 | 200 | 200 |
| 电压驻波比 Voltage standing wave ratio | VSWR≤1.2 | VSWR≤1.8 | VSWR≤1.2 | VSWR≤1.4 | VSWR≤1.8 | VSWR≤2.5 |
| 电压驻波比起伏 voltage standing wave ratio typical | ≤0.05 | ≤0.05 | ≤0.1 | ≤0.1 | ≤0.4 | ≤0.4 |
| 插入损耗 Insertion loss | ≤0.1 dB | ≤0.7 dB | ≤0.5 dB | ≤0.5dB | ≤1.5 dB | ≤1.5 dB |
| 插入损耗起伏 Insertion loss typical | ≤0.05dB | ≤0.05dB | ≤0.1dB | ≤0.1dB | ≤0.3dB | ≤0.3dB |
| 隔离度 Insolation between other channels | ≥50dB | ≥50dB | ≥50dB | ≥50dB | ≥50dB | ≥50dB |
| 相位偏差 Phase-WOW | ≤1° | ≤1° | ≤2° | ≤2° | ≤2° | ≤2° |
| 接头类型 Connector types | SMA socket | SMA socket | SMA socket | SMA socket | SMA socket | SMA socket |

专业 技术 可靠

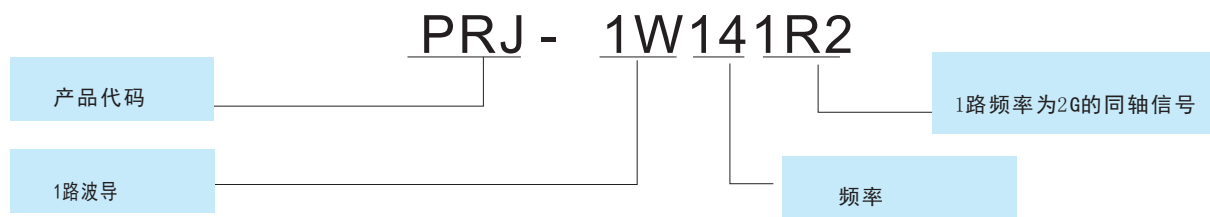
PRJ-1W141R2

波导同轴旋转关节 Waveguide coaxial rotary joint

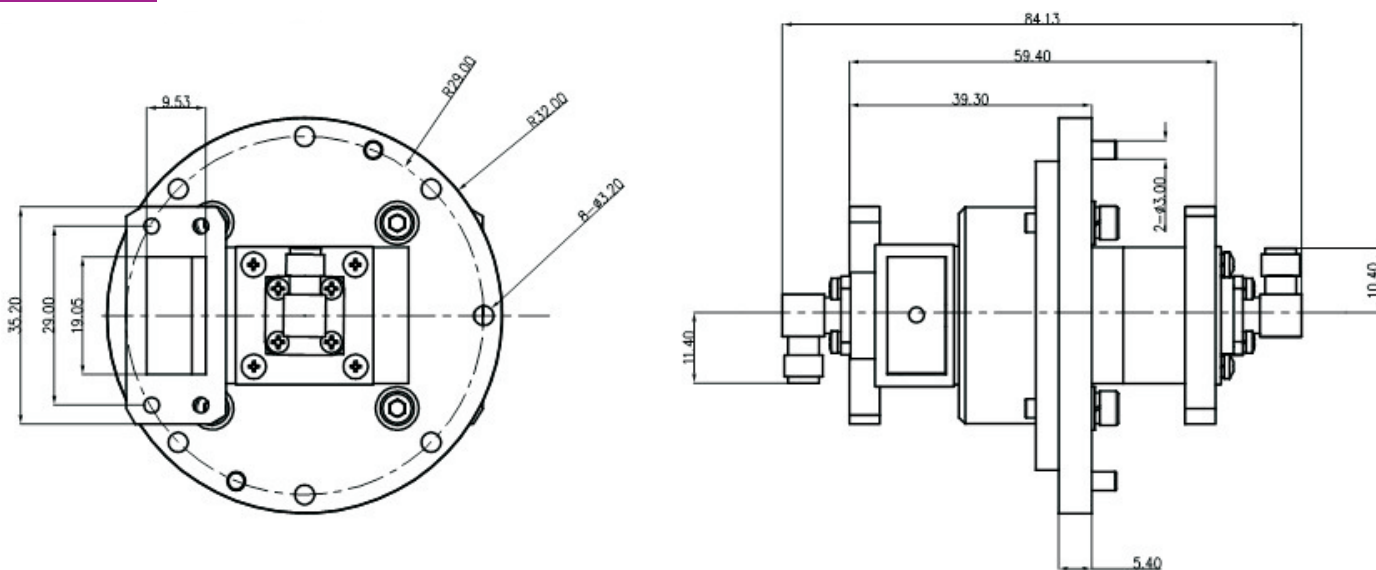
PRJ-1W141R2G波导同轴旋转关节, 专门为微波传输开发, 提供1路波导和1路同轴信号传输, 波导频率可达14GHz, 同轴频率2GHz. 主要应用于雷达、动中通、移动天线和防御系统等。

Model PRJ-1W141R2G is a slip ring with Waveguide coaxial rotary joint, support 1 circuit waveguide and 1 circuit coaxial signal transmission, the waveguide rate reach 14GHz and coaxial rate reach 2GHz, mainly used in radar, satcom, antenna and defense system

编码简示



外形尺寸



特性 Feature

紧凑化设计, 小体积, 满足苛刻空间需求
Compact miniature design, small size fit for harsh space

可集合电滑环使用
Combine slip ring + RF Joint

传输信号频率可达14GHz
the transmitting frequency up to 14G

◎ 机械性能 Mechanical Spec

| | |
|----------------------|------------------------|
| 转速 | 60转/分钟 |
| Speed | 60Rpm |
| 最大扭矩 | 0.2 N.m |
| Torque.max | 0.2 N.m |
| 壳体材料 | 铜合金 |
| House material | copper |
| 重量 | 0.6Kg |
| Weight (max) | 0.6Kg |
| 寿命 | 10,000,000转 |
| Estimated life cycle | 10,000,000 revolutions |

◎ 环境 Environment

| | |
|----------------------|-----------------|
| 工作温度 | -40 °C ~ +80 °C |
| Operation temp. | -40 °C ~ +80 °C |
| 储存温度 | -50 °C ~ +85 °C |
| Storage temperature | -50 °C ~ +85 °C |
| 相对湿度 | 95% |
| Relative humidity | 95% |
| 机械振动 | MIL-SID-810E |
| Mechanical vibration | MIL-SID-810E |
| 防护等级 | Ip64 |
| Seal class | Ip64 |

◎ 电气性能 Electrical Spec

| PRJ-218SMA | Channel1 | Channel 2 |
|---|---------------------|---------------------|
| 频率 Frequency rate | 14GHz | 2.0GHz |
| 峰值功率 Peak Power | 10kW | 3.0kW |
| 平均功率(W) Average power at 1GHz | 100W | 200 |
| 电压驻波比 Voltage standing wave ratio | VSWR \leq 1.2 | VSWR \leq 1.2 |
| 电压驻波比起伏 voltage standing wave ratio typical | \leq 0.1 | \leq 0.05 |
| 插入损耗 Insertion loss | \leq 0.2 dB | \leq 0.4dB |
| 插入损耗起伏 Insertion loss typica | \leq 0.05dB | \leq 0.1dB |
| 隔离度 Insolation between other channels | \geq 60dB | \geq 60dB |
| 相位偏差 Phase-WOW | \leq 1° | \leq 1° |
| 连接方式 interfaces | R120 special flange | SMA-F(50 Ω) |